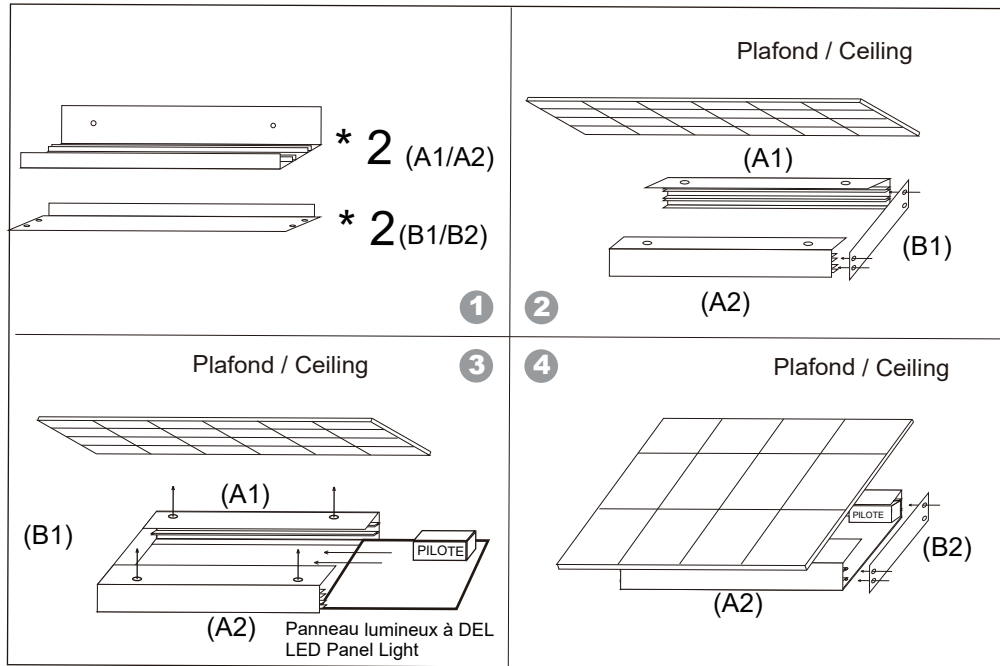


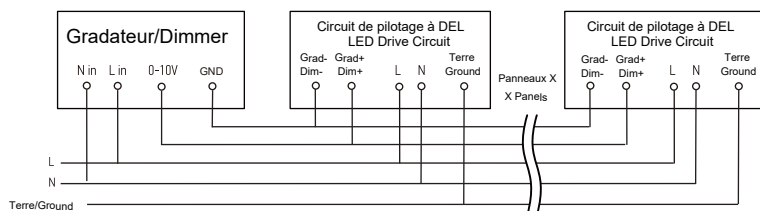
## Montage en surface / Surface Mount

## Description du produit / Product Description



- Reliez les pièces A1, A2, B1, comme indiqué dans le schéma n° 2 ci-dessus.  
Connect parts A1, A2, and B1, as shown in diagram #2 above.
- Fixez les pièces A1 et A2 au plafond. Ensuite, glissez le panneau lumineux directement dans le luminaire, comme indiqué dans le schéma n° 3 ci-dessus.  
Attach parts A1 and A2 to the ceiling. Next, slide the light panel directly into the fixture, as shown in diagram #3 above.
- Fixez la pièce B2 au côté du luminaire pour terminer, comme indiqué dans le schéma n° 4 ci-dessus.  
Attach part B2 to the side of the fixture to finish, as shown in diagram #4 above.

### Schéma électrique / Electrical Diagram



### Présentation / Presentation

Les panneaux lumineux Ultra Slim illuminent entièrement la surface du luminaire et fournissent un éclairage brillant et uniforme en blanc ou blanc chaud. Ils sont particulièrement adaptés aux plafonds à caisson, mais peuvent aussi être utilisés pour l'embellissement de l'intérieur lorsque installés sur les murs ou au plafond. Ils ne surchaufferont pas et n'ont pas besoin d'être refroidis.

The Ultra Slim light panels illuminate the entire light fixture surface and provide bright and uniform white or warm white lighting. They are especially suited for coffered ceilings, but may be also be used as elegant interior decoration when installed on walls or ceilings. They will not overheat and do not need to be cooled down.

### Caractéristiques / Features

#### Longue durée / Long-Lasting

La durée de vie des panneaux est considérablement plus élevée que celle des lampes fluorescentes ou d'autres sources de lumières. The panel service life is significantly longer than fluorescent lights or other light sources.

#### Écologique / Eco-Friendly

Faible teneur en carbone.  
Low carbon content.

#### Économie d'énergie / Energy-Saving

Consomme moins d'énergie grâce à son éclairage efficace à DEL.  
Consumes less energy through efficient LED lighting.

#### Éclairage uniforme / Uniform Lighting

Distribution parfaitement uniforme de la lumière sur toute la surface du panneau.  
Perfectly uniform light distribution across the panel surface.

#### Élégant / Stylish

Conception moderne, ultra mince et sans éblouissement.  
Modern, ultra-thin, glare-free design.

### Applications / Applications

Les panneaux lumineux Ultra Slim sont le plus fréquemment utilisés dans : les hôpitaux, les bureaux, les écoles, les couloirs et les restaurants.

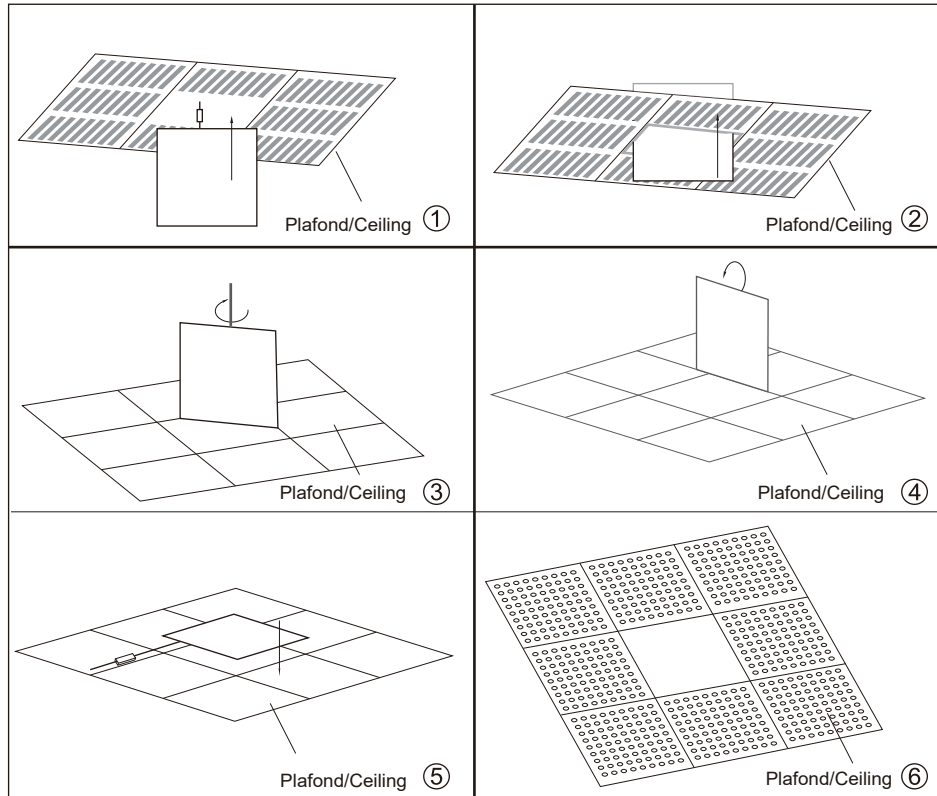
The Ultra Slim light panels are most often used in: hospitals, offices, schools, hallways, and restaurants.



### MISE EN GARDE / WARNING

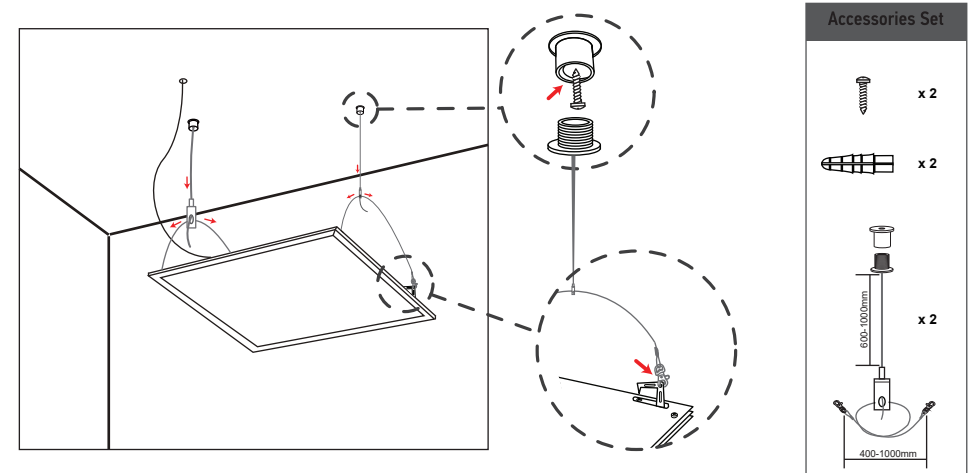
- N'utilisez jamais de nettoyeurs abrasifs pour nettoyer les panneaux lumineux.  
Never use abrasive cleaners to clean the light panels.
- Évitez de pulvériser des nettoyeurs directement sur les panneaux lumineux.  
Avoid spraying cleaners directly onto the light panels.
- Les connecteurs de fil ne doivent pas entrer en contact avec l'eau.  
Wire connectors must never come into contact with water.
- Tenez les objets pointus à l'écart des panneaux lumineux.  
Keep sharp objects away from the light panels.

## Montage encastré / Recessed Mount



- Assurez-vous que le panneau lumineux fonctionne bien avant de l'insérer dans le plafond.  
Make sure that the light panel works well before inserting it into the ceiling.
- Insérez le panneau et le connecteur d'alimentation en diagonale dans le plafond.  
Insert the panel and power connector diagonally into the ceiling.
- Tournez le panneau horizontalement à 45° pour que le rebord avant soit face au trou carré du plafond.  
Rotate the panel 45° horizontally so that the front edge is facing the square ceiling hole.
- Tournez le panneau verticalement à 90° pour qu'il s'aligne parfaitement avec le trou carré du plafond.  
Rotate the panel 90° vertically so that it is perfectly aligned with the square ceiling hole.
- Intégrez le panneau dans le plafond et ajustez-le pour qu'il soit au même niveau que le plafond.  
Insert the panel into the ceiling and adjust it so that it's level with the ceiling.

## Montage suspendu / Suspended Mount



- Assurez-vous que le plafond est capable de soutenir le poids du panneau à DEL. Ensuite, installez les supports appropriés dans le plafond et fixez-y les câbles de suspension.  
Make sure that the ceiling can support the weight of the LED panel. Next, install the appropriate brackets into the ceiling and attach the suspension cables.
- Montez le panneau en reliant les câbles de suspension du plafond à ceux sur trouvé sur le panneau, comme indiqué dans le schéma ci-dessus.  
Mount the panel by connecting the suspension cables to those on the panel, as shown in the diagram above.
- Fixez les câbles aux crochets dans les coins du panneau, comme indiqué dans le schéma ci-dessus.  
Attach the cables to the hooks in the corners of the panel, as shown in the diagram above.
- Allumez l'interrupteur principal. L'installation est terminée.  
Turn on the main power switch. Installation is complete.